



 **Junior**

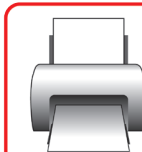
 **5+**

Instructions
Notice de montage
Instrucciones de construcción
Bauanleitung
Bouwinstructie
Istruzioni
Instruções
Οδηγίες
Instruktioner
Monteringsinstruktioner
Ohjeet
Инструкции

 **WARNING:**
CHOKING HAZARD – Small parts.
Not for children under 3 years.

 **ATTENTION !**
RISQUE D'ÉTOUFFEMENT – Contient de petits éléments.
Ne convient pas aux enfants de moins de 3 ans.

 **ADVERTENCIA:**
PELIGRO DE ASFIXIA – Contiene piezas pequeñas.
No conveniente para niños menores de 3 años.



- FR Merci d'imprimer à échelle 1 sans les marges de l'imprimante.
- DE Please print at scale 1 without the printer margins.
- DK Den Målstab 1 bitte randløs drucken.
- IT Stampare la scala 1 senza i margini della stampante.
- ES Imprimir a escala 1 sin los márgenes de la impresora.
- PT É favor imprimir escala 1 sem as margens da impressora.
- SV Skriv ut i skala 1 utan skrivarens marginaler.
- FI Portaiden painatuksen jälkeen reunat eivät saa näkyä.
- NO Utdskriv venligst i målestoksforhold 1 uden printermargener.
- GR É favor imprimir escala 1 sem as margens da impressora.
- GR Σας παρακαλώ τυπώστε την κλίμακα 1 μέσα στα περιθώρια του εκτυπωτή.
- RU Пожалуйста, печатайте в масштабе 1:1 без отступов от края.



65
PARTS
PIÈCES
PIEZAS

3
MODELS
MODÈLES
MODELOS



TOOLS/OUTILS

HERRAMIENTAS/WERKZEUGE/GEREEDSCHAP

ATTREZZI/FERRAMENTAS/ΕΡΓΑΛΕΙΑ/VERKTYG

VÆRKTØJER/TYÖKALUT/ИНСТРУМЕНТЫ



Easy building : Assemble the screw with the nut in just a click!
Also includes the classic Meccano screws and nuts.

Construction facile : La vis et le boulon s'assemblent en un clic!
Contient également des vis et écrous classiques Meccano.

- Fácil de construir: ¡El tornillo y la tuerca encajan en un clic!
Contiene también los clásicos tornillos y tuercas de Meccano.
- Einfaches Bauen: Schraube und Mutter einfach ineinanderklicken!
Enthält ebenfalls Standard-Schrauben und Muttern von Meccano.
- Eenvoudige constructie: schroef en moer worden gemonteerd in één klik!
Bevat ook klassieke schroeven en moeren van Meccano.
- Facile da costruire: la vite ed il bullone si montano con un semplice click!
Contiene anche viti e dadi classici di Meccano.



TABLE OF CONTENTS/SOMMAIRE

ÍNDICE/INHALTSVERZEICHNIS/INHOUD/INDICE/ΠΙΝΑΚΑΣ ΠΕΡΙΕΧΟΜΕΝΩΝ/
INNEHÅLLSFÖRTECKNING/INDHOLDSFORTEGNELSE/SISÄLLYSLUETTELO/СОДЕРЖАНИЕ



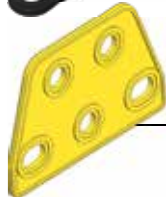
- GB Content: 65 parts, 2 real tools, and 1 instruction sheet for 3 models.
- F Contenu : 65 pièces, 2 vrais outils, et 1 notice de montage pour 3 modèles.
- E Contenido: 65 piezas, 2 herramientas reales y 1 guía de instrucciones para 3 modelos.
- D Inhalt: 65 Teile, 2 echte Werkzeuge und 1 Bauanleitung für 3 Modelle.
- N Inhoud: 65 onderdelen, 2 stuks gereedschap en 1 bouw instructie voor 3 modellen.
- I Contenuto: 65 pezzi, 2 attrezzi e 1 guida per l'uso per 3 modelli.
- P Conteúdo: 65 peças, 2 ferramentas reais e 1 folha de instruções para 3 modelos.
- GR Περιεχόμενα: 65 κομμάτια, 2 Πραγματικά εργαλεία, 1 φυλλάδιο οδηγιών για 3 μοντέλα.
- S Innehåll: 65 delar, 2 riktiga verktyg och 1 instruktionsblad för 3 modeller.
- DK Indhold: 65 dele, 2 rigtige værktøjer og 1 instruktionsark til 3 modeller.
- FIN Sisältö: 65 osaa, 2 aidot työkalut ja käyttöohje 3 mallia varten.
- R В коробке: 65 деталей, 2 настоящих инструмента и 1 инструкция по сборке 3 моделей.

- GB Building instructions are also available at www.meccano.com.
- F Les notices de montage sont également disponibles sur www.meccano.fr.
- E También hay instrucciones de construcción disponibles en www.meccano.com.
- D Bauanleitungen sind auch auf www.meccano.com zu finden.
- N Bouwinstructies zijn ook beschikbaar op www.meccano.com.
- I Le istruzioni di montaggio sono anche disponibili alla pagina www.meccano.com.
- P Também estão disponíveis instruções de montagem em www.meccano.com.
- GR Οι οδηγίες κατασκευής διατίθενται και στη διεύθυνση www.meccano.com.
- S Bygginstruktioner finns även på www.meccano.com.
- DK Byggevejledninger findes også på www.meccano.com.
- FIN Rakennusohjeet ovat saatavilla myös osoitteesta www.meccano.com.
- R Инструкции по сборке можно также найти на сайте www.meccano.com.

GB. Only one model can be built at a time. F. Les pièces fournies ne permettent de monter qu'un seul modèle à la fois. E. Solo es posible construir un modelo a la vez. D. Jeweils nur eins der Modelle baubar. NL. Er kan maar een model tegelijk worden gebouwd. I. Permette di realizzare un solo modello per volta. P. Só é possível montar um modelo de cada vez. GR. Μπορείτε να δημιουργείτε μόνο ένα μοντέλο κάθε φορά. S. Endast en modell kan byggas i taget. DK. Der kan kun bygges én model af gangen. FIN. Osista voidaan koota kerrallaan vain yksi malli. R. Одновременно можно построить только одну модель.



A005(J0005) X2



B824 X1



B825 X1



B716 X2



B718 X3



A531(J0531) X3



B822 X1



A045(J0045) X4



A046(J0046) X4



C449 X2



A132(J3132) X2



B571 X4



A077(J0077) X2



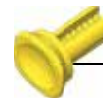
A545(J3153) X2



A054(J0054) X1



A051(J0051) X3



C512 X9



C511 X9



A052(J0052) X8



B031 X2



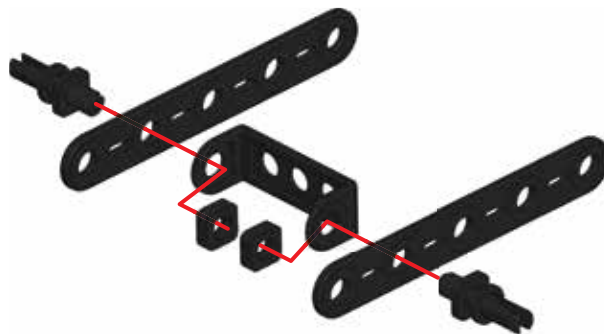
A090(MJX0200) X1



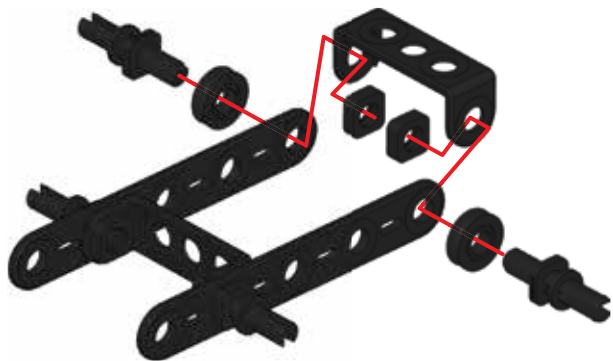
A095(J0095) X1



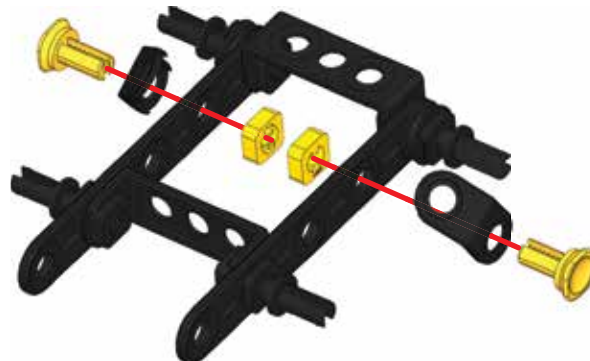
1



2



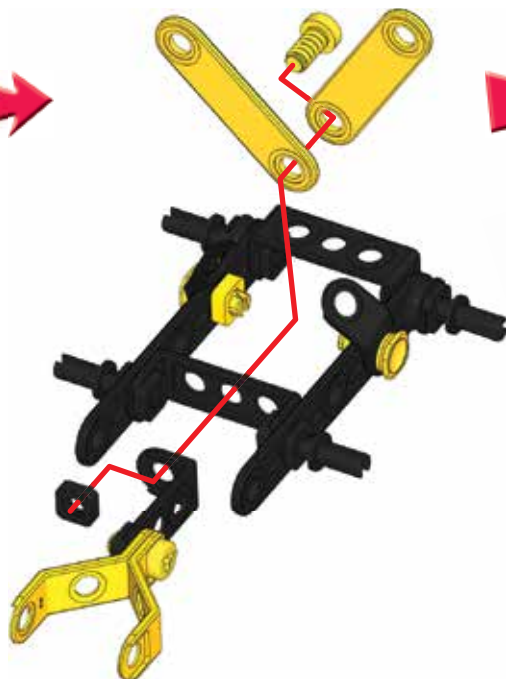
3



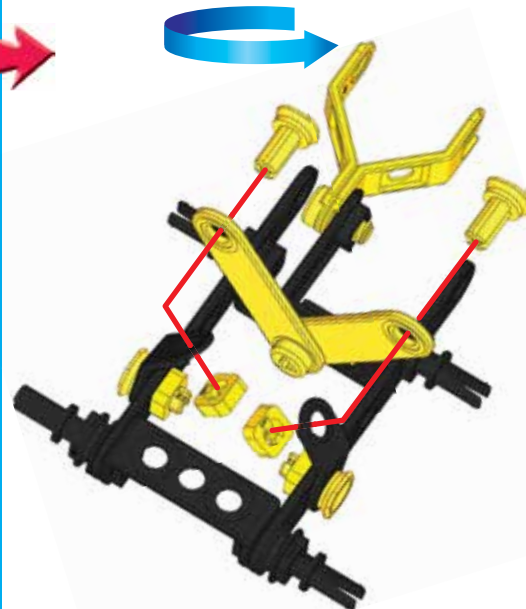
4



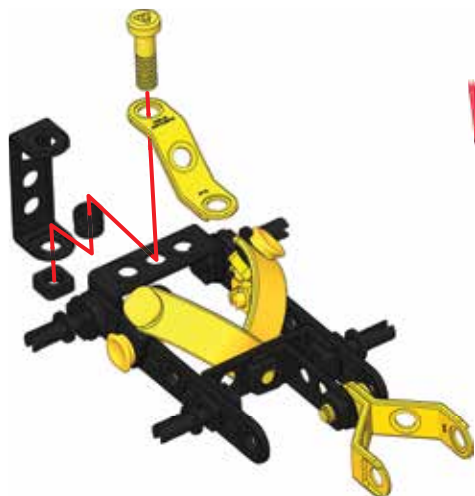
5



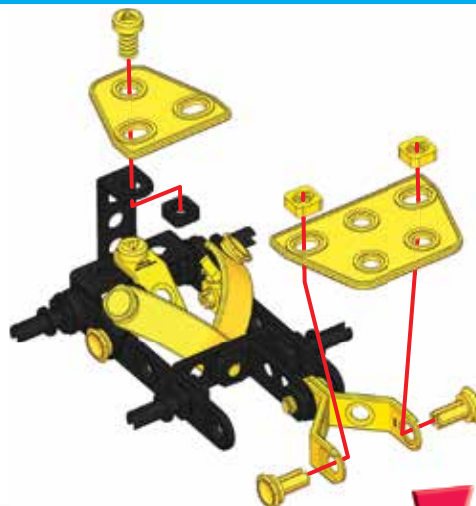
6



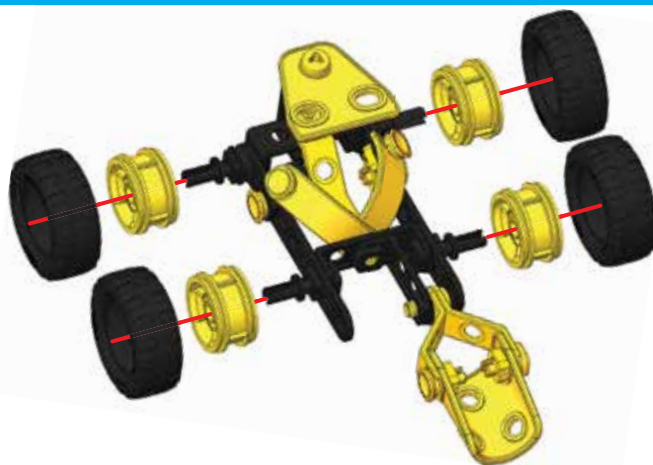
7



8

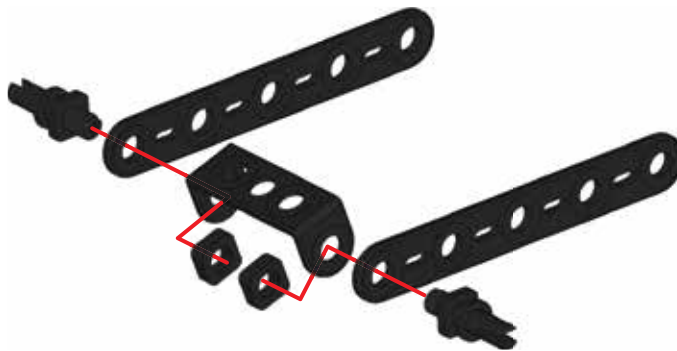


9

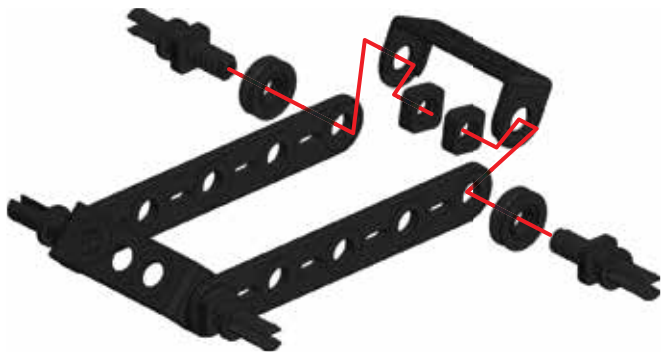




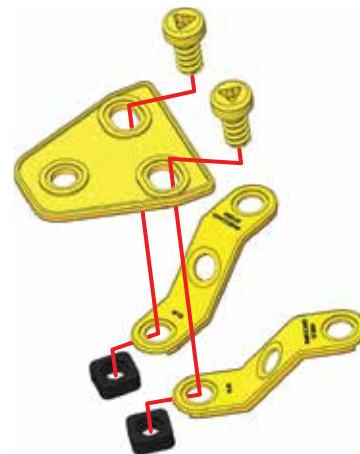
1



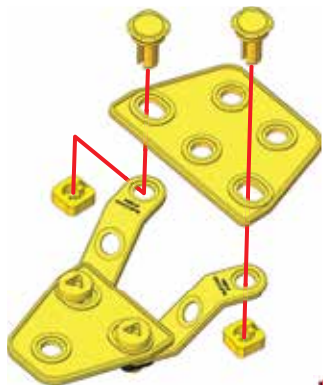
2



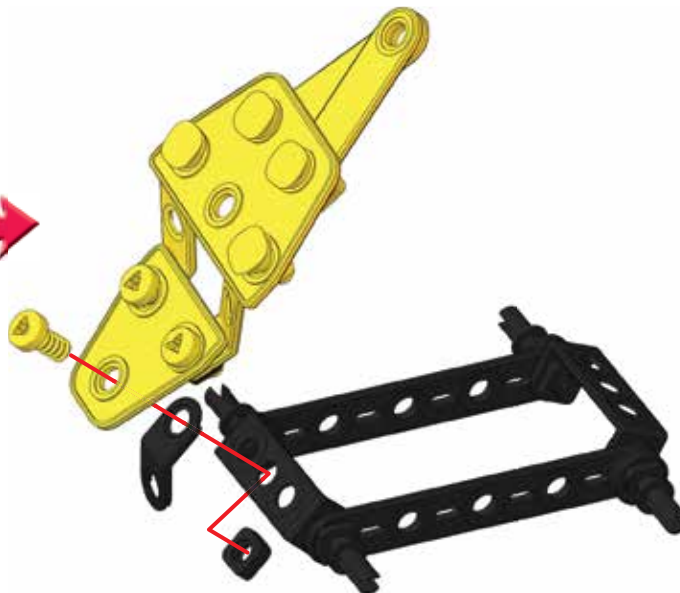
3



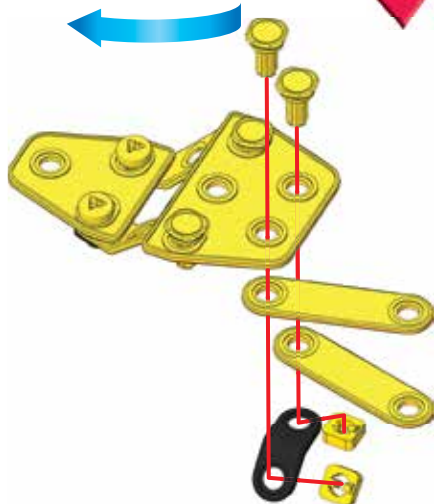
4



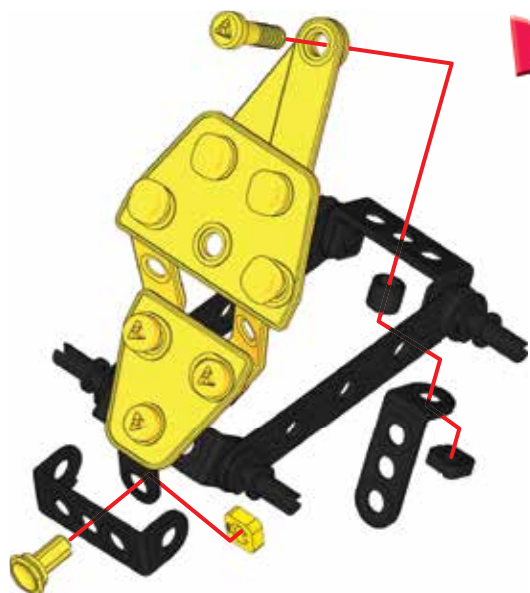
6



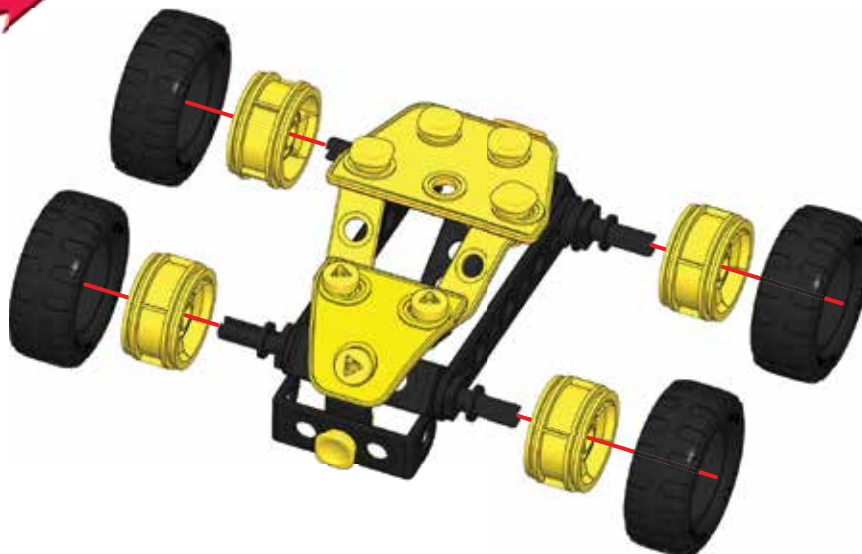
5

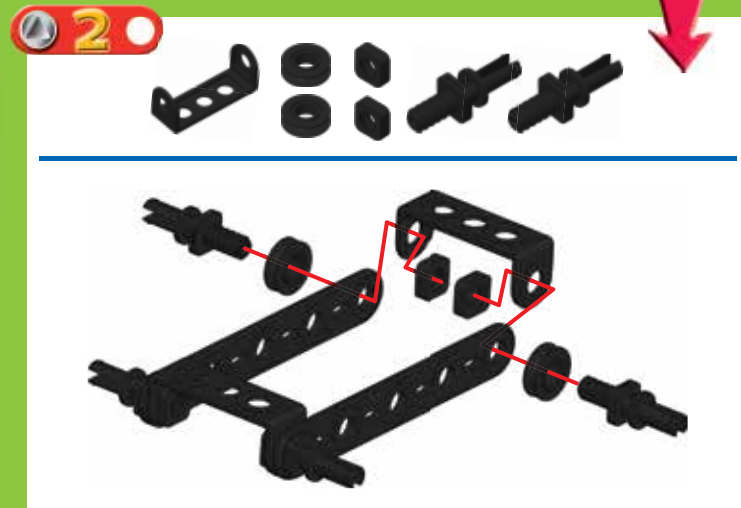
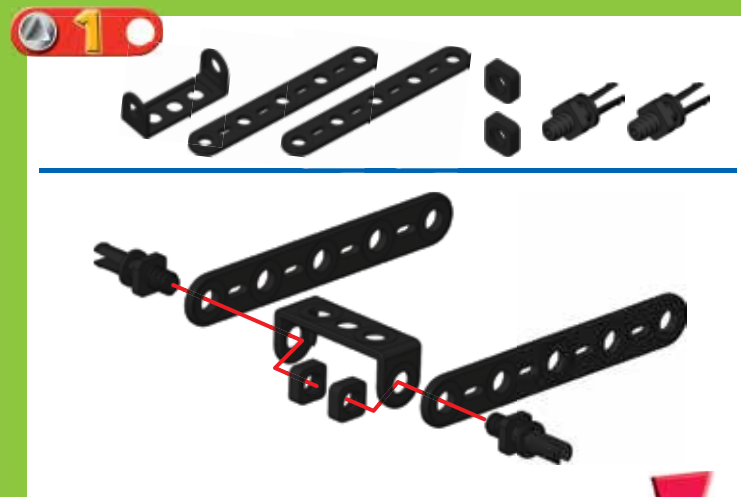


7

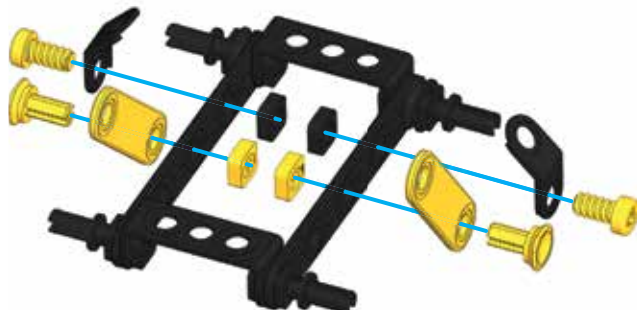


8

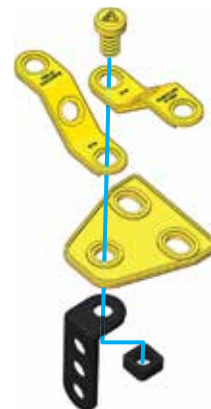




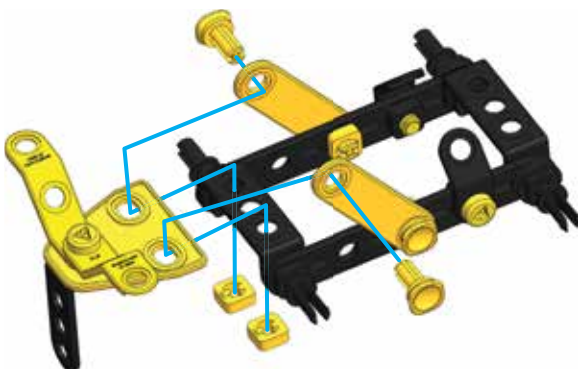
3



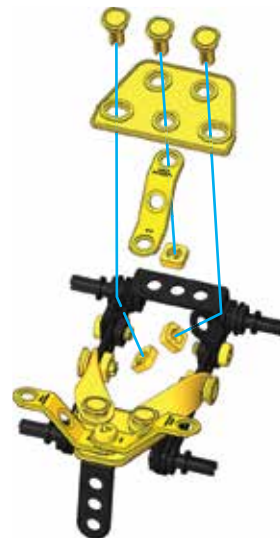
4



5



6



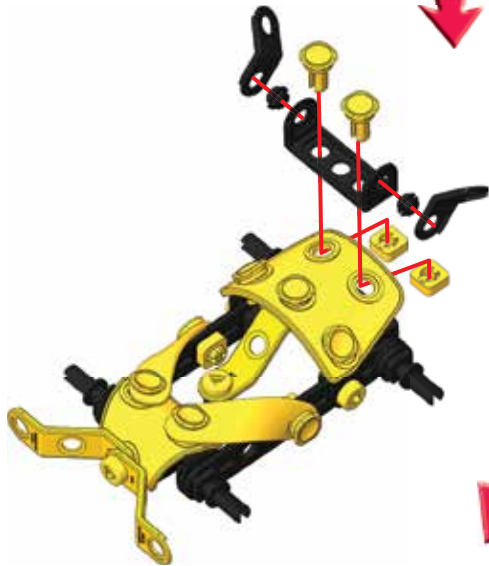
7



9



8



GB Remove all packaging before use. Retain this information, addresses and phone numbers for future reference. Content may vary from pictures. Meccano reserves the right to discontinue the website www.meccano.com at any time. An adult should periodically check this toy to ensure no damage or hazard exist if so, remove from use. Children should be supervised during play.

F Retirer tout l'emballage avant utilisation. Conserver les informations, adresses et numéros de téléphone pour consultation ultérieure. Le contenu peut différer des images. Meccano se réserve le droit de supprimer le site Internet www.meccano.fr à tout moment. Un adulte doit régulièrement examiner ce jouet afin de s'assurer qu'il ne présente pas de dommage ni de risque. En cas de problème, ne plus l'utiliser. Les enfants doivent être surveillés lorsqu'ils jouent.

E Retire todo el embalaje antes de utilizar el producto. Conserve toda la información, las direcciones y los números de teléfono para futuras referencias. El contenido del paquete puede no corresponder con las imágenes. Meccano se reserva el derecho a suspender el sitio web www.meccano.com en cualquier momento. Un adulto debe revisar de forma periódica el juguete para asegurarse de que no supone un riesgo o peligro para el niño; si así fuera el caso, interrumpa su uso. Supervise a los niños mientras juegan con el producto.

D Entfernen Sie vor der Benutzung sämtliche Verpackungsmaterialien. Alle Informationen, Adressen und Telefonnummern bitte für mögliche Rückfragen aufbewahren. Der Packungsinhalt kann von den Bildern abweichen. Meccano behält sich das Recht vor, den Betrieb der Website www.meccano.com jederzeit einzustellen. Ein Erwachsener sollte regelmäßig sicherstellen, dass das Spielzeug keine Gefahr darstellt, und es gegebenenfalls entfernen. Kinder sollten beim Spielen beaufsichtigt werden.

- △ Warning! CHOKING HAZARD - Small parts.
- △ Attention ! RISQUE D'ÉTOUFFEMENT - Contient de petits éléments.
- △ Advertencia: PELIGRO DE ASFIXIA - Contiene piezas pequeñas. No conveniente para niños menores de 3 años.
- △ Achtung: ERSTICKUNGSGEFAHR - Kleinteile.
- △ Waarschuwing: VERSTIKKINGSGEVAAR - Kleine onderdelen.
- △ Attenzione: RISCHIO DI SOFFOCAMENTO - Pezzi piccoli.
- △ Aviso: PERIGO DE ASFIXIA - Peças pequenas.
- △ Προειδοποίηση: ΚΙΝΔΥΝΟΣ ΠΝΙΓΜΟΥ — Μικρά μέρη.
- △ Warning: RISK FÖR KVÄVNING - Små delar.
- △ Advarsel: KVAELNINGSFARE - Små dele.
- △ Varoitus: TUKEHTUMISVAARA - Pieniä osia.
- △ Осторожно! ОПАСНОСТЬ УДУШЬЯ - мелкие детали.

NL Verwijder de verpakking voor gebruik. Bewaar deze informatie, adressen en telefoonnummers voor toekomstig gebruik. Inhoud kan afwijken van illustraties. Meccano behoudt zich het recht voor de website www.meccano.com wanneer gewenst buiten gebruik te stellen. Een volwassene dient dit speelgoed regelmatig te controleren op schade en gevaren. Ouderlijk toezicht is vereist als kindgevoel met dit speelgoed spelen.

I Rimuovere l'imballo prima dell'uso. Conservare informazioni, indirizzi e numeri di telefono per riferimento futuro. Il prodotto potrebbe essere differente dalle immagini. Meccano si riserva il diritto di rimuovere il sito www.meccano.com in qualsiasi momento. Il giocattolo deve essere periodicamente controllato da un adulto per prevenire eventuali danni o rischi; in caso di danno, sospenderne l'uso. I bambini devono essere sorvegliati durante il gioco.

P Remova totalmente a embalagem antes de utilizar. Guarde estas informações, as moradas e os números de telefone para consulta futura. O conteúdo poderá ser diferente das ilustrações. A Meccano reserva-se o direito de descontinuar o site www.meccano.com a qualquer altura. Um adulto deve verificar o brinquedo periodicamente para garantir que não ele não apresenta danos ou riscos. Se houver, é necessário que o brinquedo seja retirado de uso. Crianças devem ser supervisionadas enquanto brincam.

GR Πριν την χρήση αφαιρέστε όλα τα υλικά της συσκευασίας. Διατηρήστε αυτές τις πληροφορίες, τις διευθύνσεις και τους αριθμούς τηλεφώνου για μελλοντική αναφορά. Το περιεχόμενο ενδέχεται να διαφέρει από τις εικόνες. Η Meccano διατηρεί το δικαίωμα να διακόψει τη λειτουργία της ιστοσελίδας www.meccano.com ανά πάσα στιγμή. Ένας ενήλικας θα πρέπει να ελέγχει τακτικά αυτό το παιχνίδι και να διακόπτει τη χρήση του σε περίπτωση εντοπισμού βλαβών ή κινδύνου. Τα παιδιά θα πρέπει να παίζουν υπό επίτηρηση.

S Ta bort alla förpackningar före användning. Spara den här informationen, adresser och telefonnummer för framtida referens. Innehållet kan skilja sig från bilderna. Meccano förbehåller sig rätten att när som helst ta bort webbplatsen www.meccano.com. En vuxen ska regelbundet undersöka den här leksaken för att säkerställa att det inte finns några skador eller faror rörande den. Om det finns några ska den inte användas längre. Barn ska hållas under uppsikt när de leker.

DK Fjern al emballage for brug. Gem disse oplysninger, adresser og telefonnumre for fremtidig brug. Indholdet kan være forskelligt fra billederne. Meccano forbeholder sig ret til at nedlægge hjemmesiden www.meccano.com til enhver tid. En voksen bør jævnligt tjekke dette legetøj for at sikre, at det ikke er beskadiget eller udgør nogen fare, i så fald, stop brugen af det. Børn bør overvåges, når de leger med det.

FIN Poista kaikki pakkausmateriaali ennen käyttöä. Säilytä nämä tiedot, osoitteet ja puhelinnumerot tulevia tarpeita varten. Sisältö saattaa poiketa kuvista. Meccano pidättää oikeuden lakkauttaa sivuston www.meccano.com milloin tahansa. Aikuisen tulee säännöllisesti tarkistaa, että lelu ei ole vaurioitunut ja muuttunut vaaralliseksi. Jos näin on käynyt, lelu tulee poistaa käytöstä. Lasten tulee leikkiä vain aikuisen valvonnassa.

RU Снимите все упаковочные материалы перед использованием. Запишите указанные на упаковке адреса и номера телефонов, чтобы у вас была возможность связаться с нами. Содержимое упаковки может отличаться от иллюстраций. Компания Meccano оставляет за собой право прекратить использование сайта www.meccano.com в любое время. Взрослому следует время от времени проверять игру и следить за тем, чтобы она не была сломана и не представляла опасности для ребенка. В противном случае ее не следует использовать. Во время игры за детьми следует присматривать.



SPIN MASTER LTD., 450 FRONT STREET WEST, TORONTO, ON M5V 1B6 CANADA.
Distributed in EU by SPIN MASTER INTERNATIONAL, S.A.R.L.,
16 AVENUE PASTEUR, L-2310, LUXEMBOURG.
www.spinmaster.com
Meccano : 363, avenue de Saint-Exupéry 62100 Calais - France



TM & © 2015 MECCANO for packaging, instructions and models built with this set. TM & © 2015 MECCANO pour l'emballage, les notices et modèles de ce coffret. ® MECCANO is an exclusive trademark of MECCANO. Spin Master logo is a trademark of Spin Master Ltd. ® MECCANO est une marque de commerce exclusive de MECCANO. Le logo de Spin Master est une marque de commerce de Spin Master Ltd. All rights reserved. Tous droits réservés.

T91744_0003_20068681_GML_IB_R1 W1_MEC_Junior world small


UK – 0800 206 1191, SERVICEUK@SPINMASTER.COM
FRANCE – 0800 909 150, SERVICEFR@SPINMASTER.COM
ESPAÑA – SERVICIO@SPINMASTER.COM
DEUTSCHLAND – 00800 0101 0222, KUNDENSERVICE@SPINMASTER.COM
SCHWEIZ – 0800 561 350 • ÖSTERREICH – 0800 29 72 67
NETHERLAND – 0800 022 36 83, KLANTENSERVICE@SPINMASTER.COM
BELGIË/BELGIQUE – 0800 77 688 • LUXEMBOURG – 800 28 044
ITALIA – 800 788 532, SERVIZIO@SPINMASTER.COM
MEXICO – 53.51.44.00
WWW.SPINMASTER.COM
NORTH AMERICA : 1-800-622-8339 customer@spinmaster.com
AMÉRIQUE DU NORD :